

**OWNER'S MANUAL  
MANUEL D'UTILISATION  
MANUEL DEL USUARIO**

**ACS24  
Corner Shelves**

**ACS24  
Étagères de coin**

**ACS24  
Repisas de esquina**

**CAUTION**

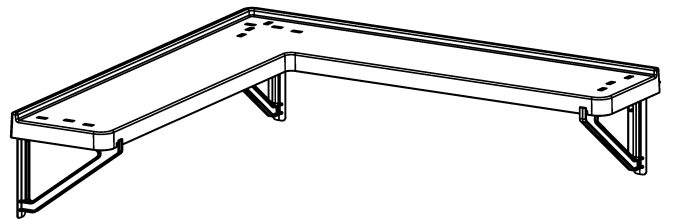
- Maximum weight limit 40 lbs., evenly distributed.
- Shelf not intended for storage of flammable or caustic chemicals.
- Do not drop objects on shelf.
- Shelf not intended for storage of fragile items.
- Suncast is not responsible for damage caused by weather or misuse.
- Store heavy items near the bottom of shed.
- Do not stand or lean on shelves.
- Treat carefully in extreme temperatures.
- Repair or replace broken parts immediately.

**ATTENTION**

- Poids limite maximum: 18 kg (40 livres) répartis uniformément.
- Cette étagère n'a pas été conçue afin d'entreposer des produits inflammables ou des produits chimiques corrosifs.
- Ne pas laisser d'objets tomber sur l'étagère.
- L'étagère n'est pas destinée au rangement d'objets fragiles.
- Suncast décline toute responsabilité en cas de dégâts provoqués par des intempéries ou par tout mauvais usage.
- Ne pas se tenir ni se pencher sur les étagères.
- Faire preuve de prudence en présence de conditions climatiques extrêmes.
- Réparer ou remplacer immédiatement les pièces cassées.

**ADVERTENCIA**

- Límite de peso máximo de 18 kg (40 libras) distribuidos de manera uniforme.
- La repisa no está diseñada para almacenar sustancias inflamables o químicos cáusticos.
- No deje caer objetos sobre la repisa.
- La repisa no ha sido diseñada para almacenar objetos frágiles.
- Suncast no se hace responsable por daños causados por condiciones del tiempo o mal uso de la repisa.
- No se apoye o se pare sobre las repisas.
- Tenga cuidado en el uso de la repisa en condiciones de temperaturas extremas.
- Repare o reemplace inmediatamente cualquier pieza dañada o rota.



**For use with Suncast Storage Buildings**  
(Not for use with GS8000, GS9000, or GS9500A)

**À utiliser avec les remises Suncast**  
(Ne pas utiliser cet article avec les modèles GS8000, GS9000 ou GS9500A)

**Para uso en edificaciones de almacenamiento de Suncast**  
(No se usa en los modelos GS8000, GS9000 o GS9500A)

**Before you begin...**

**Read instructions prior to assembly.** This kit contains parts that can be damaged if incorrectly assembled. Please follow instructions. Suncast is not responsible for replacing parts or belongings lost due to incorrect assembly.

**Avant de commencer...**

**Lisez les instructions avant de commencer l'assemblage:** ce kit contient des pièces pouvant être endommagées si elles ne sont pas assemblées correctement. Veuillez suivre les instructions. Suncast décline toute responsabilité en cas de perte de pièces ou de dommages suite à un montage incorrect.

**Antes de comenzar...**

**Lea las instrucciones antes de comenzar el armado de la unidad.** Este conjunto contiene piezas que pueden dañarse si se arman en forma incorrecta. Sírvase seguir las instrucciones. Suncast no se hace responsable por el reemplazo de piezas perdidas o dañadas debido a un armado incorrecto.

## Assembly Instructions / Instructions de montage / Instrucciones de Armado:

1. Insert Corner Shelf Bracket into the Side Panel, making sure the hooks pass through both the Side Panel Supports and the Side Panels. Slide downward to secure.

Repeat process for other two Brackets.

The Bracket attached to the Corner Post can face left or right.

1. Introduisez le support de l'étagère de coin dans le panneau latéral en vous assurant que les crochets passent dans les panneaux latéraux ainsi que dans les supports du panneau latéral.

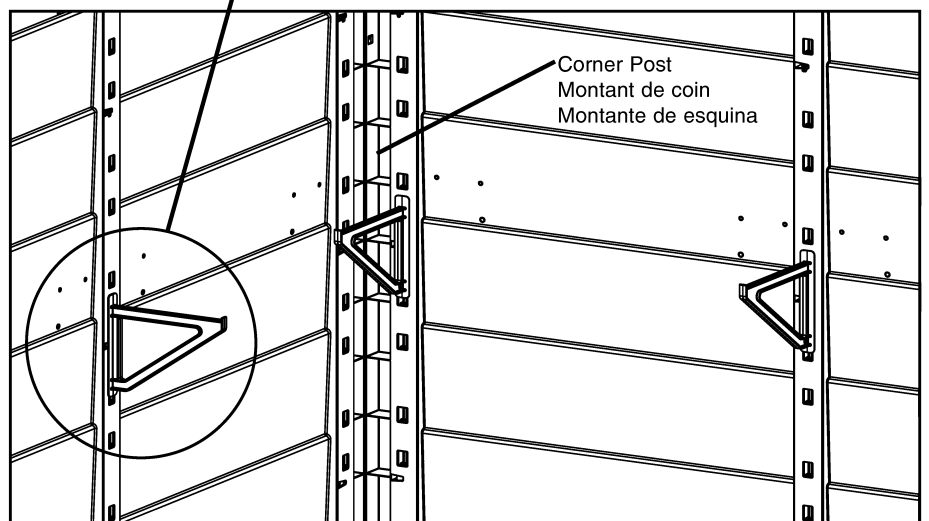
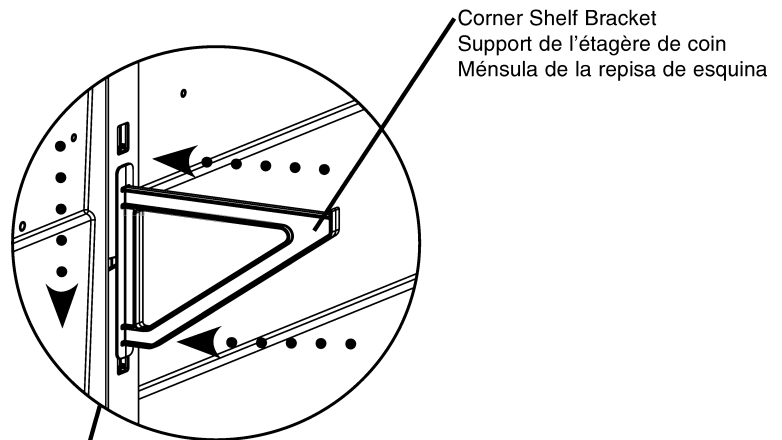
Répétez l'opération pour les deux autres supports de l'étagère de coin.

Le support se fixant au montant de coin peut être orienté vers la droite ou vers la gauche.

1. Inserte la Ménsula de la Repisa de Esquina en el Panel Lateral asegurándose que los ganchos atraviesen los Paneles laterales y sus Soportes. Deslízela hacia abajo para que quede asegurada.

Repita este proceso con las otras dos ménsulas.

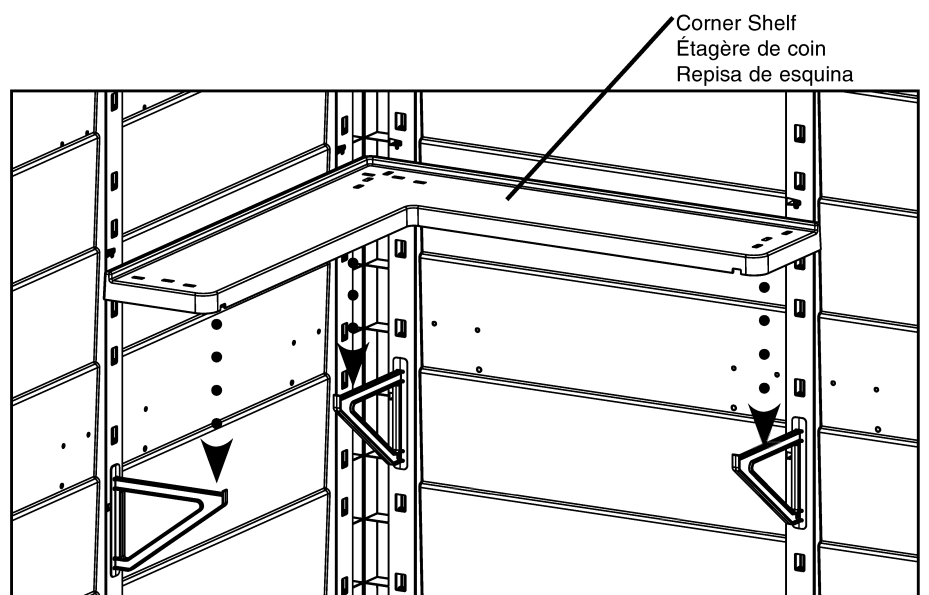
La Ménsula que se fijó al Montante de Esquina puede mirar hacia la derecha o la izquierda.



2. With Corner Shelf Brackets in place, align holes in Corner Shelf with snaps on top of Corner Shelf Brackets. Press down on shelf to snap into place.

2. Après avoir installé les supports de l'étagère de coin, alignez les trous de l'étagère avec les fixations à pression situées sur le dessus des supports de l'étagère de coin. Appuyez vers le bas sur l'étagère afin qu'elle s'imbrique en place.

2. Una vez colocadas las Ménsulas de la Repisa de Esquina, alinee las perforaciones de la Repisa de esquina con los sujetadores a presión que se encuentran en la parte superior de las Ménsulas de las Repisas de Esquina. Haga presión hacia abajo sobre la repisa para vencer la presión del sujetador y que quede colocada en su lugar.



3. Assembled Corner Shelf.

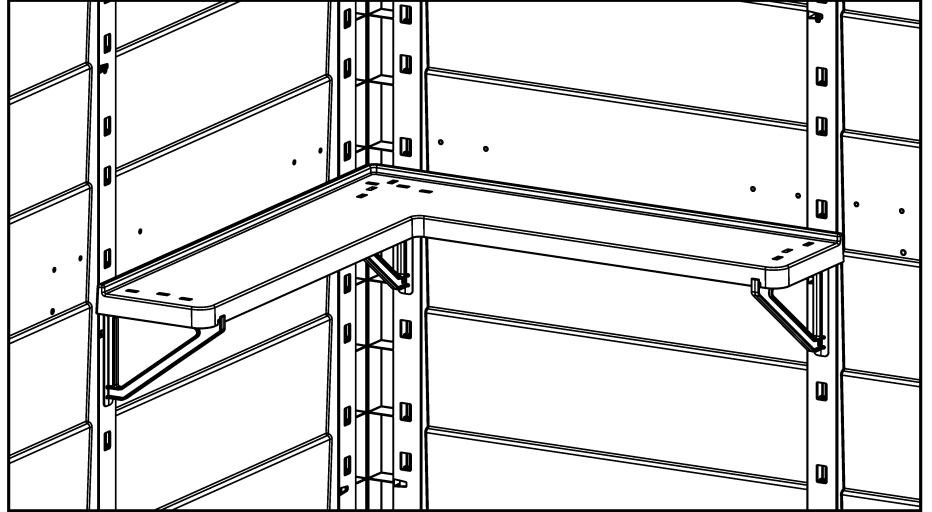
Repeat process for second Shelf.

3. L'étagère de coin une fois assemblée.

Répétez l'opération pour la deuxième étagère.

3. Repisa de Esquina armada.

Repita este procedimiento con la segunda Repisa.



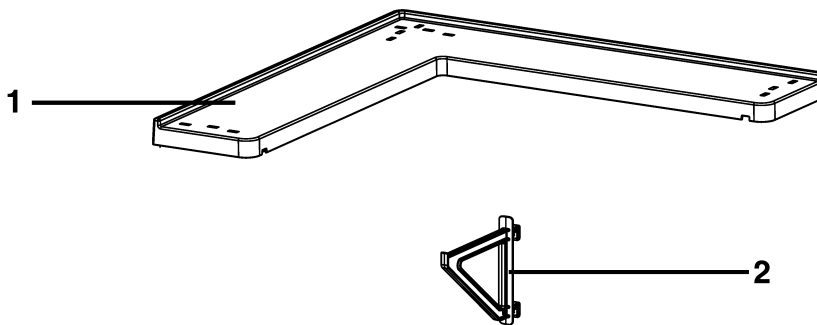
Please provide this information. / Veuillez fournir les informations suivantes / Por favor, suministre la información siguiente:

Name / Nom / Nombre: \_\_\_\_\_

Street / Rue / Calle: \_\_\_\_\_ City / Ville / Ciudad: \_\_\_\_\_

State / État ou Province / Estado: \_\_\_\_\_ Zip Code / Code postal / Código Postal: \_\_\_\_\_

Phone / Téléphone / Teléfono: \_\_\_\_\_ Date / Date / Fecha: \_\_\_\_\_



## ACS24

### Ordering Instructions:

Call Suncast for pricing information. Outside Illinois, but within North America: 800-846-2345. With in Illinois, or outside North America: 630-879-2050. Monday - Friday 8:00 am - 4:30 pm Central Time. (Except holidays) Or see [www.suncast.com](http://www.suncast.com)



### Instructions pour la commande:

Contactez Suncast pour les tarifs. Hors de l'Illinois mais toujours en Amérique du Nord, composez le 800-846-2345. Dans l'Illinois et hors de l'Amérique du Nord: 630-879-2050 du lundi au vendredi, de 8:00 à 16:30 heure centrale des États-Unis (sauf les jours ériés) Voir également [www.suncast.com](http://www.suncast.com)

### Instrucciones para Pedidos:

Para obtener información de precios, llame a Suncast al 800-846-2345 o al 630-879-2050, de lunes a viernes de 8:00 a.m. a 4:30 p.m., hora central, (excepto en los días de fiesta) o comuníquese por Internet a [www.suncast.com](http://www.suncast.com)

Place of Purchase / Point de vente / Lugar de compra:
Quality Control number: (From Owners's Manual)
Numéro de contrôle de qualité: (voir guide de montage)
No. de control de calidad: (Vea el Manual del Usuario)

Index No. No. de contrôle No. de Referencia	Part Name No. de pièce Pieza	Part No Référence No. de la Pieza	Cost Each Prix unitaire Precio del Artículo	Qty. Ord. Commande Cantidad	Total Cost Prix Total Costo Total
1	Shelf (2) / Étagère (2) / Repisa (2)	010161692			
2	Bracket (6) / Support (6) / Ménsula (6)	010161792			